

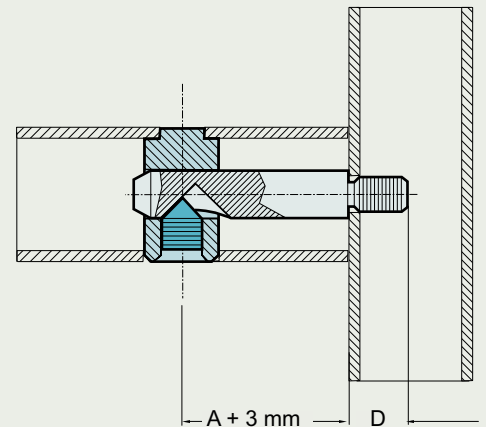
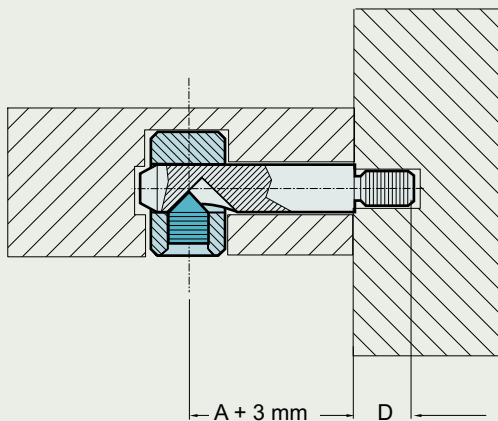
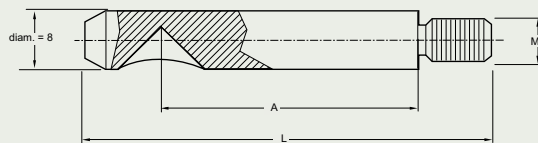


maten in mm

### BOORMATEN SPOR SYSTEEM

Bij het boren van de gaten t.b.v. het SPOR systeem moet u op de volgende punten letten.  
 Voor de bevestiging van de SPOR stift moet u zorgen voor tenminste **(D) 10 mm, M6** draad.  
 Zie hiervoor ook de gegevens van de Rampa moeren.  
 De plaats van de SPOR prop of de SPOR buisprop bepaalt u door **3 mm** op te tellen bij **maat A** van de SPOR stift.  
 De lengte van het gat voor de SPOR stift moet minstens maat **A + 12 mm** zijn.

### SPOR STIFT



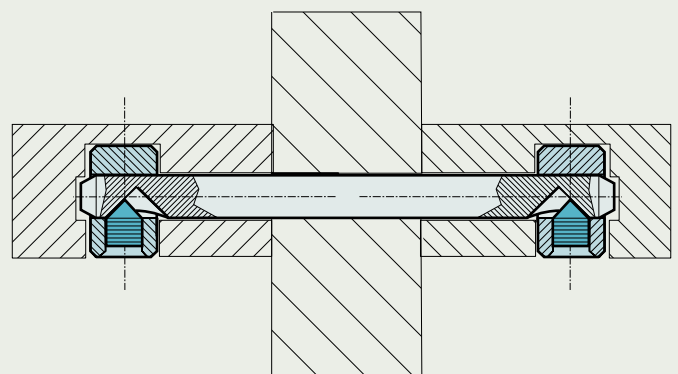
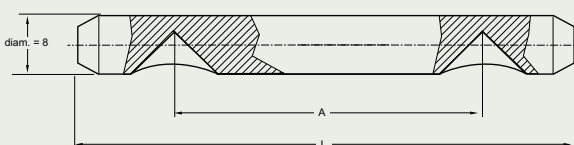
### SPOR KOPPELSTIFT

Bij het boren van de gaten t.b.v. de SPOR koppelstift kunt u op 2 manieren te werk gaan.

Indien u eerst 1 stelschroef vast wilt draaien en daarna met de andere de constructie op spanning wilt brengen, moet u als boormaat **A + 3 mm** aanhouden.

Indien u de 2 stelschroeven beide wilt gebruiken, teneinde meer stelmogelijkheid te hebben, moet u als boormaat **A + 6 mm** aanhouden.

De boordiepte voor de lengte is dan **L + 4 mm**





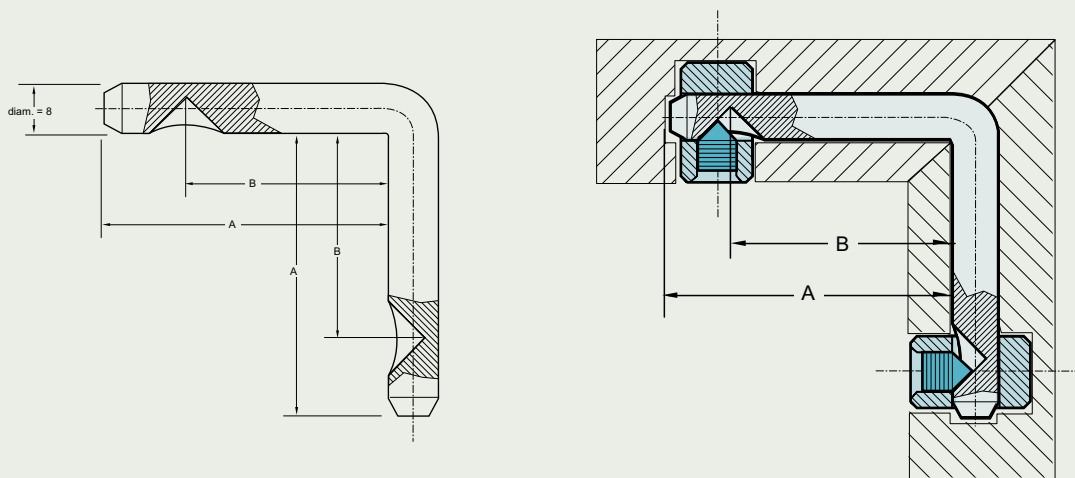
maten in mm

### BOORMATEN SPOR SYSTEEM

#### SPOR HOEKSTIFT

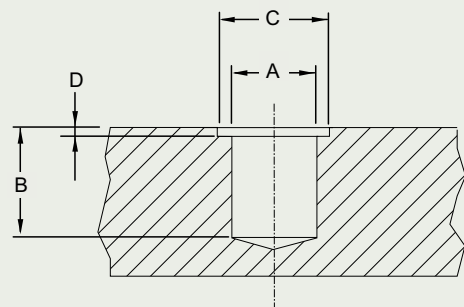
Bij het boren van de SPOR hoekstift moet u er op letten dat de gebruikte SPOR prop op afstand **B + 3 mm** zit.

U moet **B** meten op de plaats waar de SPOR stift in het verstek geboord zit. Diepteboring **A + 5 mm** eveneens gemeten vanaf het verstek.



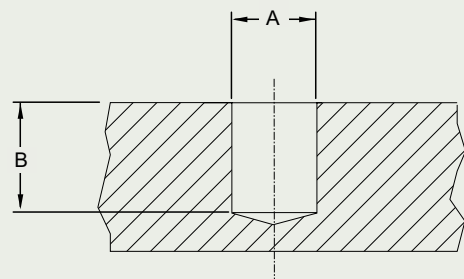
#### BOORMATEN SPOR RAMPA MOEREN

Draad	Dia C	Dia A	B	D
M4	8,5	5,9	L + 2 mm	1
M5	11,5	7,8	L + 2 mm	1
M6	12,5	8,9	L + 2 mm	1,3
M8	14,5	10,8	L + 2 mm	1,3
M10	16,2	12,8	L + 2 mm	1,3



#### BOORMATEN BZK RAMPA MOEREN

Draad	Dia A	B
M6	10	L + 2 mm
M8	12	L + 2 mm



Al deze maten gelden als richtmaat. Wij raden u aan de exacte maat proefondervindelijk te bepalen daar deze afhankelijk is van de gebruikte materialen.