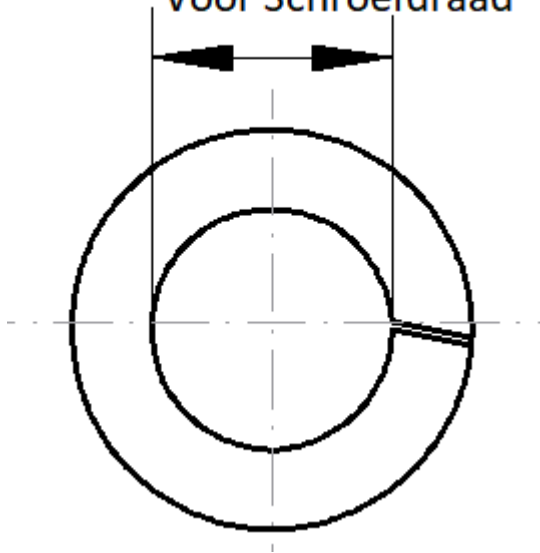


Rigofok®

Veerringen



Voor Schroefdraad



Code	Voor schroefdraad
S2006	M3
S2007	M4
S2008	M5
S2009	M6
S2010	M8
S2011	M10



Veerringen zijn verkrijgbaar in deze standaardafmetingen in staal gezwart. Daarnaast is het mogelijk aanpassingen te doen aan maat, materiaal of oppervlaktebehandeling voor uw toepassing vanaf 500 stuks. Neem hiervoor contact met ons op via info@rigometaal.nl