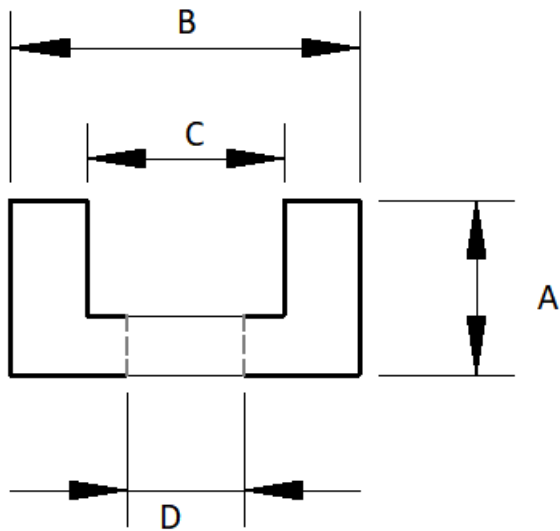




Rigotok®

# Cups voor Binnenzeskantmoer



Code	A	B	C	D
2000	7	12	10,2	6,5
2002	7	14	10,2	6,5
2003	7	16	10,2	6,5
2008	10	20	13,2	8,5



Cups zijn verkrijgbaar in deze standaardafmetingen in staal gezwart. Daarnaast is het mogelijk **aanpassingen te doen aan maat, materiaal of oppervlaktebehandeling voor uw toepassing vanaf 500 stuks.** Neem hiervoor contact met ons op via [info@rigometaal.nl](mailto:info@rigometaal.nl)