



Rigotok®

# Bolkop flensmoeren

(zonder binnen zeskant)

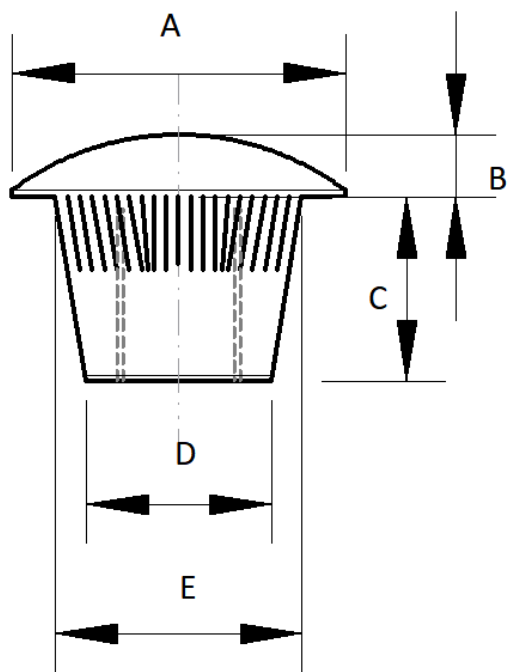


M5

| Code      | A  | B   | C | D | E | Materiaal     |
|-----------|----|-----|---|---|---|---------------|
| 5028 0195 | 12 | 1,5 | 7 | 6 | 8 | Staal gezwart |

M6

| Code      | A  | B | C  | D | E  | Materiaal     |
|-----------|----|---|----|---|----|---------------|
| 5027 0146 | 15 | 2 | 7  | 7 | 10 | Staal gezwart |
| 5254 0320 | 15 | 2 | 10 | 7 | 10 | Staal gezwart |



Bolkopflensmoeren zonder binnen zeskant zijn beschikbaar in standaardafmetingen en staal gezwart. **Daarnaast is het mogelijk aanpassingen te doen aan maat, materiaal of oppervlaktebehandeling voor uw toepassing vanaf 500 stuks.** Neem hiervoor contact met ons op via [info@rigometaal.nl](mailto:info@rigometaal.nl)