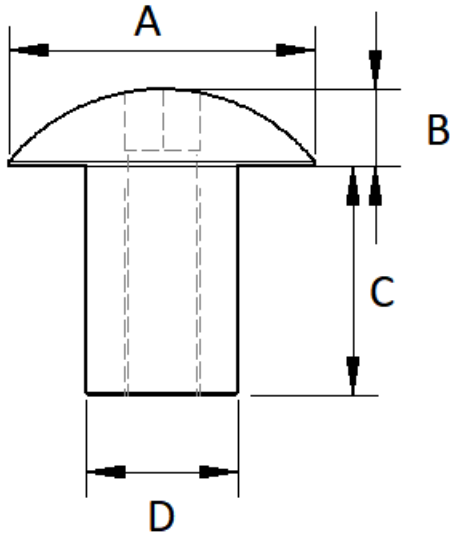




Rigofok®

Bolkop flensmoeren

Met binnen zeskant



M6 (SW 5)

Code	A	B	C	D	Materiaal
5036 0379	13	3	10	8,8	Messing
5006 058	15	3	10	8,8	Staal gezwart
5269 058	15	3	10	8,8	Messing
5274 058	15	3	10	8,8	RVS 303
5012 0212	15	2,5	16	8,8	Staal gezwart
5015 043	20	4	10	8,8	Messing
5015 R043	20	4	10	8,8	RVS 303

M8 (SW 6)

Code	A	B	C	D	Materiaal
5040 0423	20	4	14	11,9	Staal gezwart
5025 0173	24	4	10,5	11,9	Messing
5021 072	20	4	8,5	11,9	Messing
5022 072	20	4	8,5	11,9	Staal gezwart



Bolkopflensmoeren met binnen zeskant zijn beschikbaar in deze standaardafmetingen en materialen. **Daarnaast is het mogelijk aanpassingen te doen aan maat, materiaal of oppervlaktebehandeling voor uw toepassing vanaf 500 stuks.** Neem hiervoor contact met ons op via info@rigometaal.nl